

Шинопровід для трекових світильників САВ1100

Інструкція з експлуатації

1. Опис

- 1.1 Шинопровід САВ1100 призначен для монтажу та живлення однофазних трекових світильників.
- 1.2 Шинопровід може бути сполучений в лінію (під кутом 90 градусів або прямо) за допомогою коннекторів LD1000/LD1001/LD1003 (придбаються окремо).

2. Технічні характеристики:

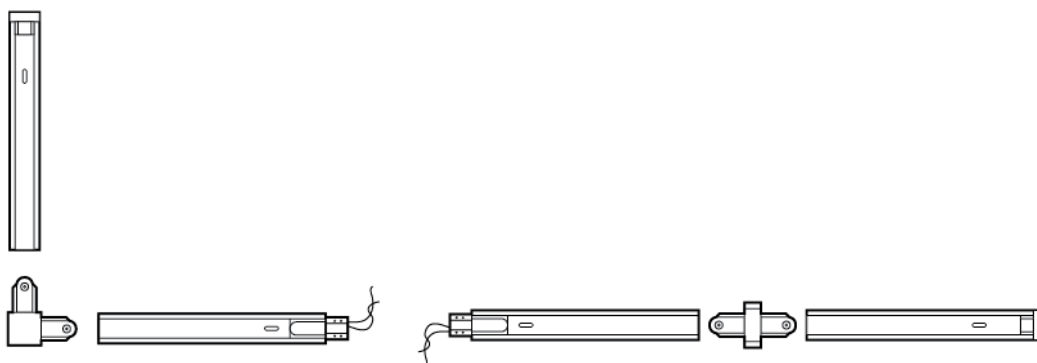
| | |
|------------------|--|
| Довжина | 1 метр / 2 метри / 3 метри (див. на стикері) |
| Тип шинопроводу | Закритий |
| Матеріал корпусу | Сталь |
| Колір корпусу | Білий / чорний (див. на стикері) |

3. Комплектація

- 3.1 Шинопровід – 1 шт.
- 3.2 Заглушка – 2 шт.
- 3.3 Набір кріплення – 1 шт.
- 3.4 Інструкція з експлуатації – 1 шт.

4. Установка і підключення.

- 4.1 Дістаньте шинопровід з упаковки і проведіть зовнішній огляд, перевірте наявність усієї необхідної комплектації.
- 4.2 Знеструмуйте і підготуйте до підключення кабель живлячої мережі. Підведіть живлячий кабель до місця установки шинопроводу.
- 4.3 Виконайте установку і підключення шинопроводу. Шинопровід встановлюється на стелю за допомогою дюбелів і шурупів або на тросовий підвіс LD1002 (придбається окремо).
- 4.4 Встановіть трековий світильник в шинопровід і зафіксуйте поворотом важелів.
- 4.5 Включіть живлення.
- 4.6 При необхідності шинопровід може з'єднуватися в лінію за допомогою з'єднувачів LD1000/LD1001/LD1003 (придбаються окремо).
- 4.7 Підключення виконується за схемами:



5. Технічне обслуговування

- 5.1 Обслуговування шинопроводу проводити тільки при відключеному електроживленні.
- 5.2 Протирання від пилу корпусу здійснювати м'якою тканиною у міру забруднення.

6. Запобіжні заходи

- 6.1 До роботи з шинопроводом допускаються особи, що мають відповідну кваліфікацію.
- 6.2 Усі роботи з шинопроводом виконуються тільки при відключеній напрузі живлення.
- 6.3 Не встановлюйте шинопровід на висоті нижче 2.5 метрів або в місцях, де може статися випадковий контакт людини з шинопроводом.
- 6.4 Заборонено використання виробу без заземляючого контакту.
- 6.5 Не розкривайте корпус шинопроводу, це може привести до ушкодження внутрішніх частин конструкції.
- 6.6 Виріб призначений для використання тільки у середині приміщень.
- 6.7 Заборонена експлуатація шинопроводу при пошкодженій ізоляції живлячого кабелю, з пошкодженням корпусом.
- 6.8 Заборонена експлуатація шинопроводів в приміщеннях з підвищеним вмістом пилу або вологи.
- 6.9 При використанні шинопроводів не перевищуйте струмове навантаження в 14 ампер.
- 6.10 На 1 метр шинопроводу рекомендується встановлювати не більше трьох світильників.
- 6.11 Радіоактивні і отруйні речовини до складу виробу не входять.

7. Зберігання

Зберігання товару здійснюється в упаковці в приміщенні за відсутності агресивного середовища. Температура зберігання від - 25°C до +50°C, відносна вологість не більше 80% при температурі 25°C. Не допускати впливу вологи.

8. Транспортування

Виріб в упаковці придатний для транспортування автомобільним, залізничним, морським або авіаційним транспортом.

9. Утилізація

Виріб утилізується відповідно до правил утилізації побутової електронної техніки.

10. Інформація про виробника, імпортера і дата виробництва

Зроблено в Китаї. Виробник: Ningbo Yusing Electronics Co., LTD, Civil Industrial Zone, Pugen Village, Qiu'ai Ningbo, Китай. / Нінгбо Юзинг Електронікс Ко., ЛТД, Цівіл Індастріл Зон, Пуген Вілаж, Кьюаі Нінгбо, Китай.

Імпортер: ТОВ «СВІТРОН», Україна, 65101, Одеська обл., м. Одеса, вул. Космонавта Комарова, б.10, офіс 6. Уповноважений представник виробника, який здійснює його функції щодо прийняття претензій: ТОВ "Ферон Плюс", м. Одеса, вул. Космонавта Комарова, б.10, офіс 507. тел.: (068) 934-72-72

Дата виготовлення нанесена на корпус виробу у форматі ММ.РРРР, де ММ - місяць виготовлення, РРРР - рік виготовлення