

ARDERO

Soft

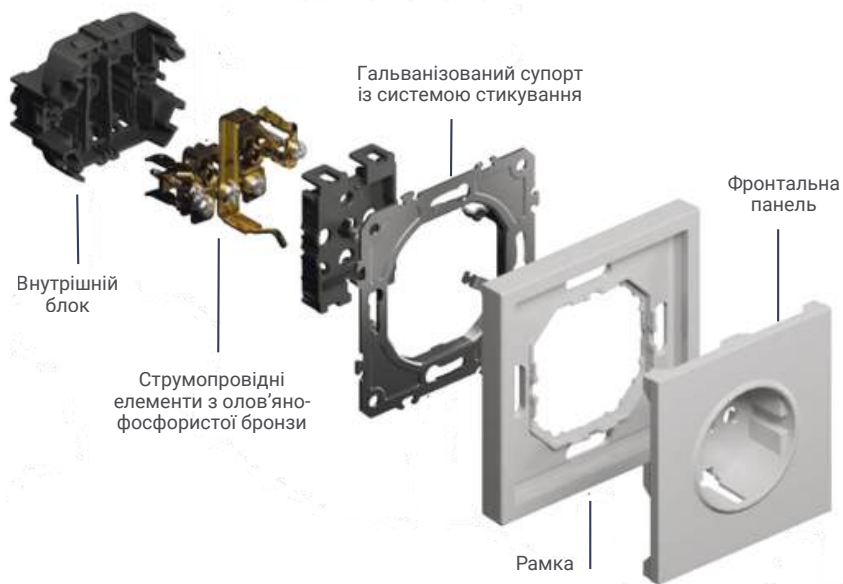
Soft series - the art of touch



ПРЕЗЕНТАЦІЇ ПО АСОРТИМЕНТУ

Розетки стандартного силового типа Ardero ER111 Soft

Серия Soft. Эстетика і комфорт у кожному дотику



ПЕРЕВАГИ ТА ОСОБЛИВОСТІ

- Струмopровідні елементи з олов'яно-фосфористої бронзи
- Фронтальна панель та внутрішній блок виготовлені зі стійкого до пошкоджень полікарбонату, що не підтримує горіння
- Гальванізований супорт товщиною 1 мм із системою стикування
- Оксамитова текстура поверхні
- Високоякісне фарбування
- Міцний корпус
- Захист від механічних пошкоджень
- Надійні гвинтові затискачі

- Напруга **250В**
- Номінальна сила струму **16 А**
- Переріз кабелю до **2,5 кв.мм**
- Ступінь захисту **IP20**
- **Гарантія 5 років**



СТИЛЬ ТА ДИЗАЙН

Механізм можливо комбiнувати з рамками інших кольорів, що дає більше варіантів для дизайну та персоналізації інтер'єру

рамка купується окремо

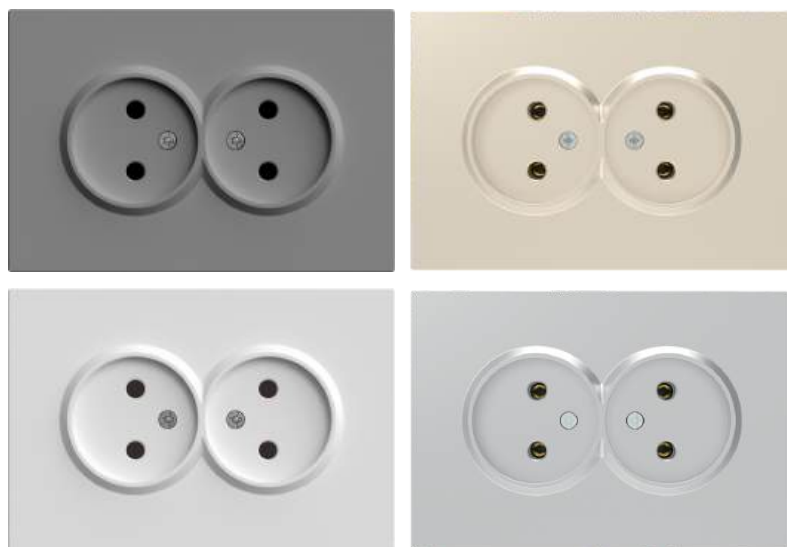
модель	артикул	тип	колір	розмір
ER111-B	80742	розетка без заземлення	чорний	74,3*74,3*32.6 мм
ER111-G	80768		сірий	
ER111-W	80716		білий	
ER111-C	80820		шампань	
ER111-S	80794		срібло	

ARDERO

Soft

Подвійні розетки стандартного силового типу Ardero ER112 Soft

Серія Soft. Естетика і комфорт у кожному дотику



ПЕРЕВАГИ ТА ОСОБЛИВОСТІ

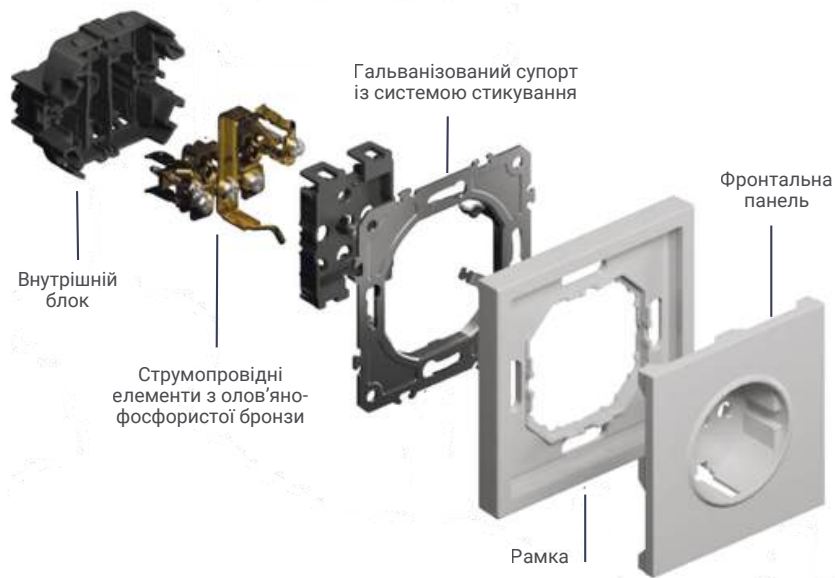
- Струмopровідні елементи з олов'яно-фосфористої бронзи
- Фронтальна панель та внутрішній блок виготовлені зі стійкого до пошкоджень полікарбонату, що не підтримує горіння
- Гальванізований супорт товщиною 1мм із системою стикування
- Оксамитова текстура поверхні
- Високоякісне фарбування
- Міцний корпус
- Захист від механічних пошкоджень
- Надійні гвинтові затискачі
- Монтаж без рамки

- Напруга **250В**
- Номінальна сила струму **16 А**
- Переріз кабелю до **2,5 кв.мм**
- Ступінь захисту **IP20**
- **Гарантія 5 років**

модель	артикул	тип	колір	розмір
ER112-B	80745	розетка подвійна	чорний	120*82*38.8 мм
ER112-G	80771		сірий	
ER112-W	80719		білий	
ER112-C	80823		шампань	
ER112-S	80797		срібло	

Розетки стандартного силового типа Ardero ER121 Soft

Серія Soft. Естетика і комфорт у кожному дотику



ПЕРЕВАГИ ТА ОСОБЛИВОСТІ

- Струмopровідні елементи з олов'яно-фосфористої бронзи
- Фронтальна панель та внутрішній блок виготовлені зі стійкого до пошкоджень полікарбонату, що не підтримує горіння
- Гальванізований супорт товщиною 1мм із системою стикування
- Оксамитова текстура поверхні
- Високоякісне фарбування
- Міцний корпус
- Захист від механічних пошкоджень
- Надійні гвинтові затискачі

- Напруга **250В**
- Номінальна сила струму **16 А**
- Переріз кабелю до **2,5 кв.мм**
- Ступінь захисту **IP20**
- **Гарантія 5 років**



СТИЛЬ ТА ДИЗАЙН

Механізм можливо комбiнувати з рамками інших кольорів, що дає більше варіантів для дизайну та персоналізації інтер'єру

рамка купується окремо

модель	артикул	тип	колір	розмір
ER121-B	80743	розетка із заземленням	чорний	74,3*74,3*41.6 мм
ER121-W	80717		білий	
ER121-G	80769		сірий	
ER121-C	80821		шампань	
ER121-S	80795		срібло	

ARDERO

Soft

Подвійні розетки стандартного силового типу Ardero ER122 Soft

Серія Soft. Естетика і комфорт у кожному дотику



ПЕРЕВАГИ ТА ОСОБЛИВОСТІ

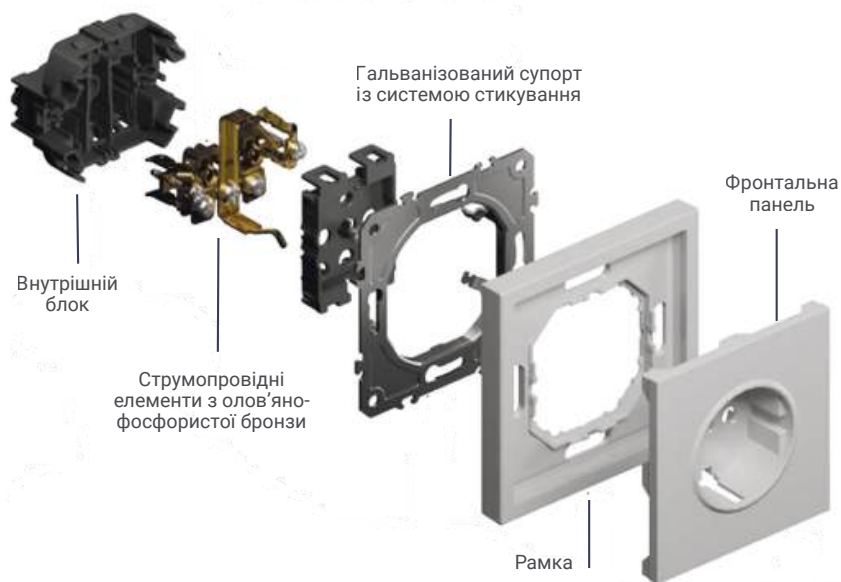
- Струмopрoвідні елементи з олов'яно-фосфористої бронзи
- Фронтальна панель та внутрішній блок виготовлені зі стійкого до пошкоджень полікарбонату, що не підтримує горіння
- Гальванізований супорт товщиною 1мм із системою стикування
- Оксамитова текстура поверхні
- Високоякісне фарбування
- Міцний корпус
- Захист від механічних пошкоджень
- Надійні гвинтові затискачі
- Монтаж без рамки

- Напруга **250В**
- Номінальна сила струму **16 А**
- Переріз кабелю до **2,5 кв.мм**
- Ступінь захисту **IP20**
- **Гарантія 5 років**

мoдeль	aртикул	тип	кoлiр	рoзмiр
ER122-B	80746	розетка подвійна із заземленням	чорний	120*82*51.3 мм
ER122-W	80720		білий	
ER122-G	80772		сірий	
ER122-C	80824		шампань	
ER122-S	80798		срібло	

Розетки стандартного силового типа Ardero ER131 Soft

Серія Soft. Естетика і комфорт у кожному дотику



мoдeль	aртикул	тип	кoлiр	рoзмiр
ER131-B	80744	розетка із заземленням, кришкою та шторками	чорний	74,3*74,3*43,9 мм
ER131-G	80770		сірий	
ER131-W	80718		білий	
ER131-C	80822		шампань	
ER131-S	80796		срібло	

ПЕРЕВАГИ ТА ОСОБЛИВОСТІ

- Струмopрoвідні елементи з олов'яно-фосфористої бронзи
- Фронтальна панель та внутрішній блок виготовлені зі стійкого до пошкоджень полікарбонату, що не підтримує горіння
- Гальванізований супорт товщиною 1мм із системою стикування
- Оксамитова текстура поверхні
- Високоякісне фарбування
- Міцний корпус
- Захист від механічних пошкоджень
- Надійні гвинтові затискачі

- Напруга **250В**
- Номінальна сила струму **16 А**
- Переріз кабелю до **2,5 кв.мм**
- Ступінь захисту **IP20**
- **Гарантія 5 років**



СТИЛЬ ТА ДИЗАЙН

Механізм можливо комбiнувати з рамками інших кольорів, що дає більше варіантів для дизайну та персоналізації інтер'єру

рамка купується окремо

Розетки інформаційні Ardero ER141TV Soft

Серія Soft. Естетика і комфорт у кожному дотику



ПЕРЕВАГИ ТА ОСОБЛИВОСТІ

- Фронтальна панель та внутрішній блок виготовлені зі стійкого до пошкоджень полікарбонату, що не підтримує горіння
- Гальванізований супорт товщиною 1мм із системою стикування
- Оксамитова текстура поверхні
- Високоякісне фарбування
- Міцний корпус
- Захист від механічних пошкоджень

модель	артикул	тип	колір	розмір
ER141TV-B	80747	розетка телевізійна	чорний	74,3*74,3*30,2 мм
ER141TV-G	80773		сірий	
ER141TV-W	80721		білий	
ER141TV-C	80825		шампань	
ER141TV-S	80799		срібло	

Телевізійні розетки кінцевого типу

- Діапазон пропускання сигналу 5–862MHz хвильовий опір 75 Ом
- Ступінь захисту IP20
- Гарантія 5 років



СТИЛЬ ТА ДИЗАЙН

Механізм можливо комбінувати з рамками інших кольорів, що дає більше варіантів для дизайну та персоналізації інтер'єру

рамка купується окремо

Розетки інформаційні Ardero ER151PC, ER152PC Soft

Серія Soft. Естетика і комфорт у кожному дотику



модель	артикул	тип	колір	розмір
ER151PC-B	80748	розетка комп'ютерна одинарна	чорний	74,3*74,3*30,2 мм
ER151PC-W	80722		білий	
ER151PC-G	80774		сірий	
ER151PC-C	80826		шампань	
ER151PC-S	80800		срібло	



модель	артикул	тип	колір	розмір
ER152PC-B	80749	розетка комп'ютерна подвійна	чорний	74,3*74,3*30,2 мм
ER152PC-W	80723		білий	
ER152PC-G	80775		сірий	
ER152PC-C	80827		шампань	
ER152PC-S	80801		срібло	

ПЕРЕВАГИ ТА ОСОБЛИВОСТІ

- Фронтальна панель та внутрішній блок виготовлені зі стійкого до пошкоджень полікарбонату, що не підтримує горіння
- Гальванізований супорт товщиною 1мм із системою стикування
- Оксамитова текстура поверхні
- Високоякісне фарбування
- Міцний корпус
- Захист від механічних пошкоджень

Комп'ютерні розетки кінцевого типу

- Швидкість передачі даних до 1 Гбіт/с
- Ступінь захисту IP20
- Гарантія 5 років



СТИЛЬ ТА ДИЗАЙН

Механізм можливо комбінувати з рамками інших кольорів, що дає більше варіантів для дизайну та персоналізації інтер'єру

рамка купується окремо

Розетки з додатковими виходами USB/Type-C та заземленням Ardero ER123USB Soft

Серія Soft. Естетика і комфорт у кожному дотику



модель	артикул	колір	розмір
ER123USB-B	80750	чорний	74,3*74,3*54.2 мм
ER123USB-G	80776	сірий	
ER123USB-W	80724	білий	
ER123USB-C	80828	шампань	
ER123USB-S	80802	срібло	

ПЕРЕВАГИ ТА ОСОБЛИВОСТІ

- Фронтальна панель та внутрішній блок виготовлені зі стійкого до пошкоджень полікарбонату, що не підтримує горіння
- Гальванізований супорт товщиною 1мм із системою стикування
- Оксамитова текстура поверхні
- Додаткові роз'єми **USB-A та Type-C**
- Швидке зарядження до **20 Вт**
- Високоякісне фарбування
- Міцний корпус
- Захист від механічних пошкоджень
- Надійні гвинтові затискачі

- Діапазон напруги **100-250В**
- Номінальна сила струму **16 А**
- Переріз кабелю до **2,5 кв.мм**
- Ступінь захисту **IP20**
- **Гарантія 5 років**

СТИЛЬ ТА ДИЗАЙН

Механізм можливо комбінувати з рамками інших кольорів, що дає більше варіантів для дизайну та персоналізації інтер'єру

рамка купується окремо

Заглушки Ardero EV111B та вивід кабелю Ardero ER161C Soft

Серія Soft. Естетика і комфорт у кожному дотику

EV111



модель	артикул	колір	тип	розмір
EV111B-B	80752	чорний	заглушка	74,3*74,3*34,8 мм
EV111B-G	80778	сірий		
EV111B-W	80726	білий		
EV111B-C	80830	шампань		
EV111B-S	80804	срібло		

ER161



модель	артикул	колір	тип	розмір
ER161C-B	80751	чорний	вивід кабелю	74,3*74,3*43,6 мм
ER161C-G	80777	сірий		
ER161C-W	80725	білий		
ER161C-C	80829	шампань		
ER161C-S	80803	срібло		

ПЕРЕВАГИ ТА ОСОБЛИВОСТІ

- Фронтальна панель та внутрішній блок виготовлені зі стійкого до пошкоджень полікарбонату, що не підтримує горіння
- Гальванізований супорт товщиною 1мм із системою стикування
- Оксамитова текстура поверхні
- Високоякісне фарбування
- Міцний корпус
- Захист від механічних пошкоджень

Заглушка

- охайне та надійне закриття місць для розеток та вимикачів, які ви зможете використати у майбутньому

Вивід кабелю

- акуратний та безпечний вивід дротів назовні
- Матеріал **полікарбонат**
- Ступінь захисту **IP20**
- **Гарантія 5 років**

СТИЛЬ ТА ДИЗАЙН

Механізм можливо комбінувати з рамками інших кольорів, що дає більше варіантів для дизайну та персоналізації інтер'єру

рамка купується окремо

ARDERO

Soft

Світлорегулятор поворотний Ardero EV111D 5-100W Soft

Серія Soft. Естетика і комфорт у кожному дотику



модель	артикул	колір	розмір
EV111D-B	80753	чорний	74,3*74,3*52,3 мм
EV111D-G	80779	сірий	
EV111D-W	80727	білий	
EV111D-C	80831	шампань	
EV111D-S	80805	срібло	

ПЕРЕВАГИ ТА ОСОБЛИВОСТІ

- Підтримка роботи світлодіодних приладів (5-100Вт) та ламп розжарювання (25-300Вт)
- Фронтальна панель та внутрішній блок виготовлені зі стійкого до пошкоджень полікарбонату, що не підтримує горіння
- Гальванізований супорт товщиною 1мм із системою стикування
- Оксамитова текстура поверхні
- Високоякісне фарбування
- Міцний корпус
- Захист від механічних пошкоджень
- Надійні гвинтові затискачі

- Напруга **230В**
- Переріз кабелю до **2,5 кв.мм**
- Ступінь захисту **IP20**
- **Гарантія 5 років**

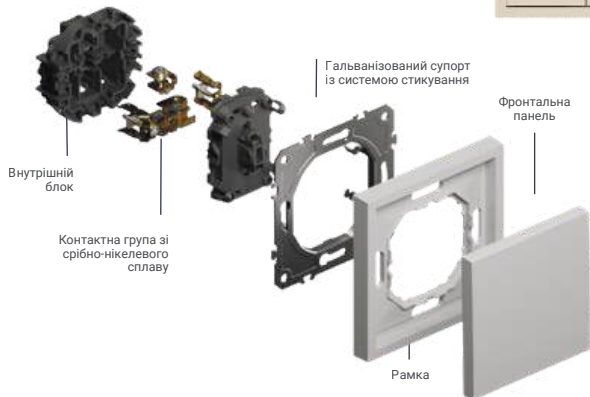
СТИЛЬ ТА ДИЗАЙН

Механізм можливо комбінувати з рамками інших кольорів, що дає більше варіантів для дизайну та персоналізації інтер'єру

рамка купується окремо

Вимикачі 1/2 клавiшні Ardero EV111V, EV112V Soft

Серія Soft. Естетика і комфорт у кожному дотику



модель	артикул	колір	тип	розмір
EV111V-B	80733	чорний	вимикач 1-клавiшний	74,3*74,3*40,1 мм
EV111V-W	80707	білий		
EV111V-G	80759	сірий		
EV111V-C	80811	шампань		
EV111V-S	80785	срібло		
EV112V-B	80736	чорний	вимикач 2-клавiшний	
EV112V-W	80710	білий		
EV112V-G	80762	сірий		
EV112V-C	80814	шампань		
EV112V-S	80788	срібло		

ПЕРЕВАГИ ТА ОСОБЛИВОСТІ

- Контактна група зі срібно-нікелевого сплаву
- Фронтальна панель та внутрішній блок виготовлені зі стійкого до пошкоджень полікарбонату, що не підтримує горіння
- Гальванізований супорт товщиною 1мм із системою стикування
- Оксамитова текстура поверхні
- Високоякісне фарбування
- Міцний корпус
- Захист від механічних пошкоджень
- Надійні гвинтові затискачі

- Напруга **250В**
- Номінальна сила струму **10АХ**
- Переріз кабелю до **2,5 кв.мм**
- Ступінь захисту **IP20**
- **Гарантія 5 років**



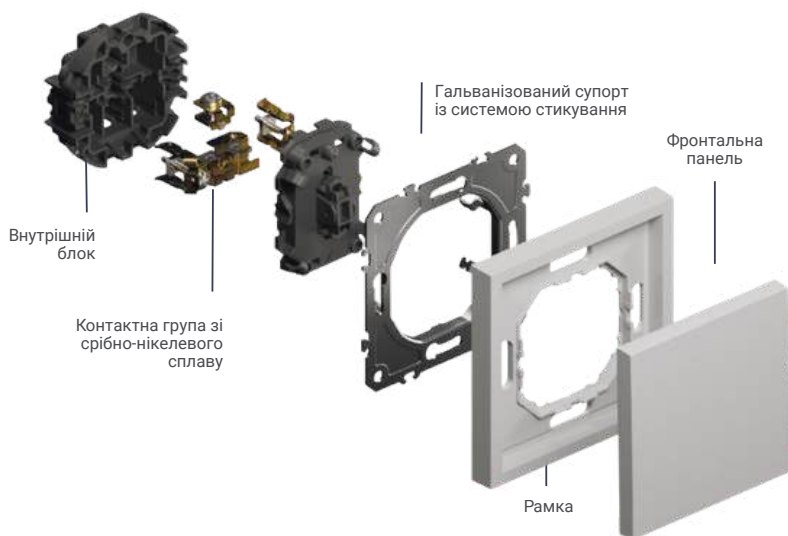
СТИЛЬ ТА ДИЗАЙН

Механізм можливо комбiнувати з рамками інших кольорів, що дає більше варіантів для дизайну та персоналізації інтер'єру

рамка купується окремо

Вимикачі 3 клавiшні Ardero EV113 Soft

Серія Soft. Естетика і комфорт у кожному дотику



ПЕРЕВАГИ ТА ОСОБЛИВОСТІ

- Контактна група зі срібно-нікелевого сплаву
- Фронтальна панель та внутрішній блок виготовлені зі стійкого до пошкоджень полікарбонату, що не підтримує горіння
- Гальванізований супорт товщиною 1мм із системою стикування
- Оксамитова текстура поверхні
- Високоякісне фарбування
- Міцний корпус
- Захист від механічних пошкоджень
- Надійні гвинтові затискачі

- Напруга **250В**
- Номінальна сила струму **10АХ**
- Переріз кабелю до **2,5 кв.мм**
- Ступінь захисту **IP20**
- **Гарантія 5 років**



СТИЛЬ ТА ДИЗАЙН

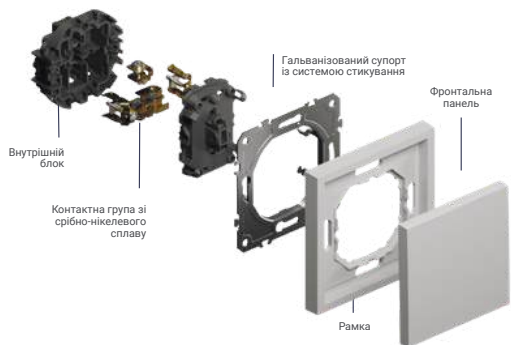
Механізм можливо комбiнувати з рамками інших кольорів, що дає більше варіантів для дизайну та персоналізації інтер'єру

рамка купується окремо

модель	артикул	колір	тип	розмір
EV113-B	80739	чорний	вимикач 3-клавiшний	74,3*74,3*41,3 мм
EV113-W	80713	білий		
EV113-G	80675	сірий		
EV113-C	80817	шампань		
EV113-S	80791	срібло		

Вимикачі з підсвіткою 1/2 клавішні Ardero EV111L EV112L Soft

Серія Soft. Естетика і комфорт у кожному дотику



ПЕРЕВАГИ ТА ОСОБЛИВОСТІ

- Контактна група зі срібно-нікелевого сплаву
- Фронтальна панель та внутрішній блок виготовлені зі стійкого до пошкоджень полікарбонату, що не підтримує горіння
- Гальванізований супорт товщиною 1мм із системою стикування
- Оксамитова текстура поверхні
- Функціональна біла світлодіодна підсвітка 5000K
- Високоякісне фарбування
- Міцний корпус
- Захист від механічних пошкоджень
- Надійні гвинтові затискачі

- Напруга **250В**
- Номінальна сила струму **10АХ**
- Переріз кабелю до **2,5 кв.мм**
- Ступінь захисту **IP20**
- **Гарантія 5 років**

СТИЛЬ ТА ДИЗАЙН

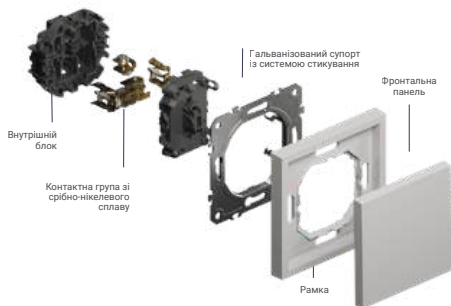
Механізм можливо комбінувати з рамками інших кольорів, що дає більше варіантів для дизайну та персоналізації інтер'єру

рамка купується окремо

модель	артикул	колір	тип	розмір
EV111L-B	80740	чорний	вимикач 1-клавішний з підсвіткою	74,3*74,3*40,1 мм
EV111L-W	80714	білий		
EV111L-G	80766	сірий		
EV111L-C	80818	шампань		
EV111L-S	80792	срібло		
EV112L-B	80741	чорний	вимикач 2-клавішний з підсвіткою	
EV112L-W	80715	білий		
EV112L-G	80767	сірий		
EV112L-C	80819	шампань		
EV112L-S	80793	срібло		

Вимикачі прохідні 1/2 клавiшні Ardero EV121 та EV122 Soft

Серія Soft. Естетика і комфорт у кожному дотику



ПЕРЕВАГИ ТА ОСОБЛИВОСТІ

- Контактна група зі срібно-нікелевого сплаву
- Фронтальна панель та внутрішній блок виготовлені зі стійкого до пошкоджень полікарбонату, що не підтримує горіння
- Гальванізований супорт товщиною 1мм із системою стикування
- Оксамитова текстура поверхні
- Високоякісне фарбування
- Міцний корпус
- Захист від механічних пошкоджень
- Надійні гвинтові затискачі

- Напруга **250В**
- Номінальна сила струму **10АХ**
- Переріз кабелю до **2,5 кв.мм**
- Ступінь захисту **IP20**
- **Гарантія 5 років**

СТИЛЬ ТА ДИЗАЙН

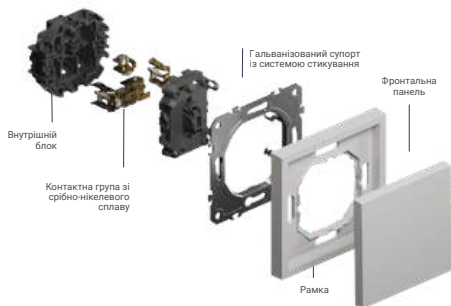
Механізм можливо комбiнувати з рамками інших кольорів, що дає більше варіантів для дизайну та персоналізації інтер'єру

рамка купується окремо

модель	артикул	колір	тип	розмір
EV121-B	80734	чорний	вимикач 1-клавiшний прохідний	74,3*74,3*40,1 мм
EV121-G	80760	сірий		
EV121-W	80708	білий		
EV121-C	80812	шампань		
EV121-S	80786	срібло		
EV122-B	80737	чорний	вимикач 2-клавiшний прохідний	
EV122-G	80763	сірий		
EV122-W	80711	білий		
EV122-C	80815	шампань		
EV122-S	80789	срібло		

Вимикачі перехресні 1/2 клавiшні Ardero EV131 та EV132 Soft

Серія Soft. Естетика і комфорт у кожному дотику



ПЕРЕВАГИ ТА ОСОБЛИВОСТІ

- Контактна група зі срібно-нікелевого сплаву
- Фронтальна панель та внутрішній блок виготовлені зі стійкого до пошкоджень полікарбонату, що не підтримує горіння
- Гальванізований супорт товщиною 1мм із системою стикування
- Оксамитова текстура поверхні
- Високоякісне фарбування
- Міцний корпус
- Захист від механічних пошкоджень
- Надійні гвинтові затискачі

- Напруга **250В**
- Номінальна сила струму **10АХ**
- Переріз кабелю до **2,5 кв.мм**
- Ступінь захисту **IP20**
- **Гарантія 5 років**

СТИЛЬ ТА ДИЗАЙН

Механізм можливо комбiнувати з рамками інших кольорів, що дає більше варіантів для дизайну та персоналізації інтер'єру

рамка купується окремо

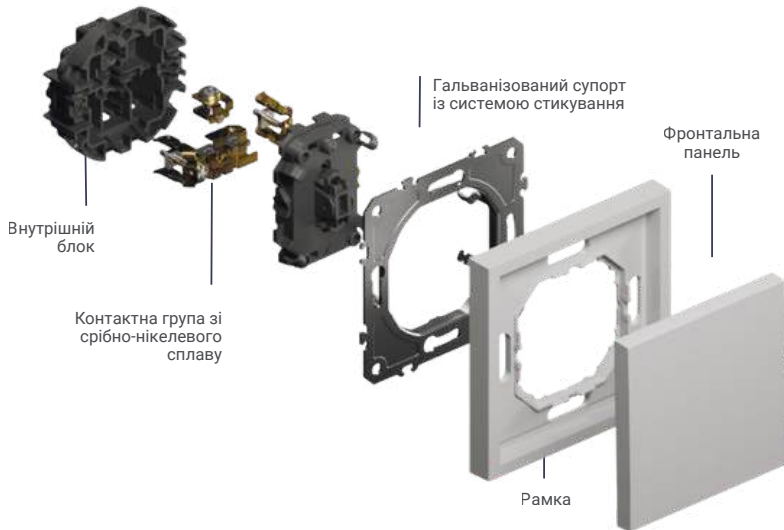
модель	артикул	колір	тип	розмір
EV131-B	80735	чорний	вимикач 1-клавiшний перехресний	74,3*74,3*43,9 мм
EV131-G	80761	сірий		
EV131-W	80709	білий		
EV131-C	80813	шампань		
EV131-S	80787	срібло		
EV132-B	80738	чорний	вимикач 2-клавiшний перехресний	74,3*74,3*42,9 мм
EV132-G	80764	сірий		
EV132-W	80712	білий		
EV132-C	80816	шампань		
EV132-S	80790	срібло		

ARDERO

Soft

Вимикачі кнопкові (імпульсні) 1-клавішні Ardero EV141 Soft

Серія Soft. Естетика і комфорт у кожному дотику



модель	артикул	колір	тип	розмір
EV141-B	81086	чорний	вимикач 1-клавішний кнопковий (імпульсний)	74,3*74,3*40,1 мм
EV141-W	81085	білий		

ПЕРЕВАГИ ТА ОСОБЛИВОСТІ

- Контактна група зі срібно-нікелевого сплаву
- Фронтальна панель та внутрішній блок виготовлені зі стійкого до пошкоджень полікарбонату, що не підтримує горіння
- Гальванізований супорт товщиною 1мм із системою стикування
- Оксамитова текстура поверхні
- Високоякісне фарбування
- Міцний корпус
- Захист від механічних пошкоджень
- Надійні гвинтові затискачі

- Напруга **250В**
- Номінальна сила струму **10АХ**
- Переріз кабелю до **2,5 кв.мм**
- Ступінь захисту **IP20**
- **Гарантія 5 років**

Використання:

- керування дверним дзвінком
- керування системами «розумний дім»
- використання як сигнальна або сервісна кнопка

СТИЛЬ ТА ДИЗАЙН

Механізм можливо комбінувати з рамками інших кольорів, що дає більше варіантів для дизайну та персоналізації інтер'єру

рамка купується окремо

ARDERO

Soft

Вимикачі для жалюзі 2-клавішні Ardero EV152 Soft

Серія Soft. Естетика і комфорт у кожному дотику



Використання:

- керування електричними жалюзі, ролетами, рулонними шторами, вентиляційними заслінками
- керування іншими реверсивними приводами (вгору / вниз)
- інтеграція в системи «розумний дім» для створення сценаріїв (день / ніч, сонцезахист)

модель	артикул	колір	тип	розмір
EV152-B	81088	чорний	вимикач 2-клавішний для жалюзі	74,3*74,3*40,1 мм
EV152-W	81087	білий		

ПЕРЕВАГИ ТА ОСОБЛИВОСТІ

- Контактна група зі срібно-нікелевого сплаву
- Фронтальна панель та внутрішній блок виготовлені зі стійкого до пошкоджень полікарбонату, що не підтримує горіння
- Гальванізований супорт товщиною 1мм із системою стикування
- Оksamитова текстура поверхні
- Високоякісне фарбування
- Міцний корпус
- Захист від механічних пошкоджень
- Надійні гвинтові затискачі
- Механічне блокування одночасного натискання обох клавiш

- Напруга **250В**
- Номінальна сила струму **10АХ**
- Переріз кабелю до **2,5 кв.мм**
- Ступінь захисту **IP20**
- Гарантія 5 років**

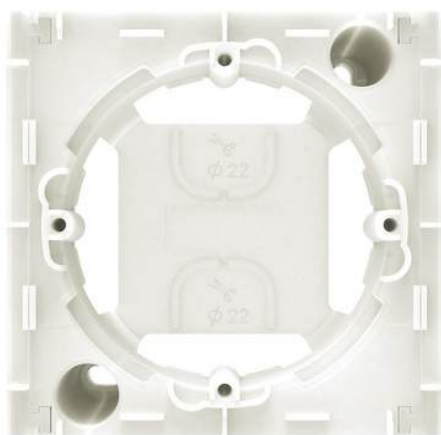
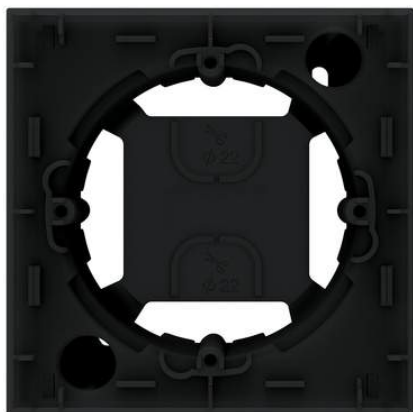
СТИЛЬ ТА ДИЗАЙН

Механізм можливо комбiнувати з рамками інших кольорів, що дає більше варіантів для дизайну та персоналізації інтер'єру

рамка купується окремо

Коробка для зовнішнього монтажу Ardero EF111 Soft

Серія Soft. Естетика і комфорт у кожному дотику



модель	артикул	колір	кіль-сть постів	розмір
EF111-B	81090	чорний	1	83*83*47 мм
EF111-W	81089	білий		

ПЕРЕВАГИ ТА ОСОБЛИВОСТІ

- Оксамитова текстура поверхні
- Ультратонкий мінімалістичний дизайн
- Високоякісне фарбування
- Захист від механічних пошкоджень
- Універсальний монтаж у вертикальному та горизонтальному положенні
- Модульна (набірна) конструкція для об'єднання в 2 і більше постів
- Сумісність зі моделями серії Ardero Soft

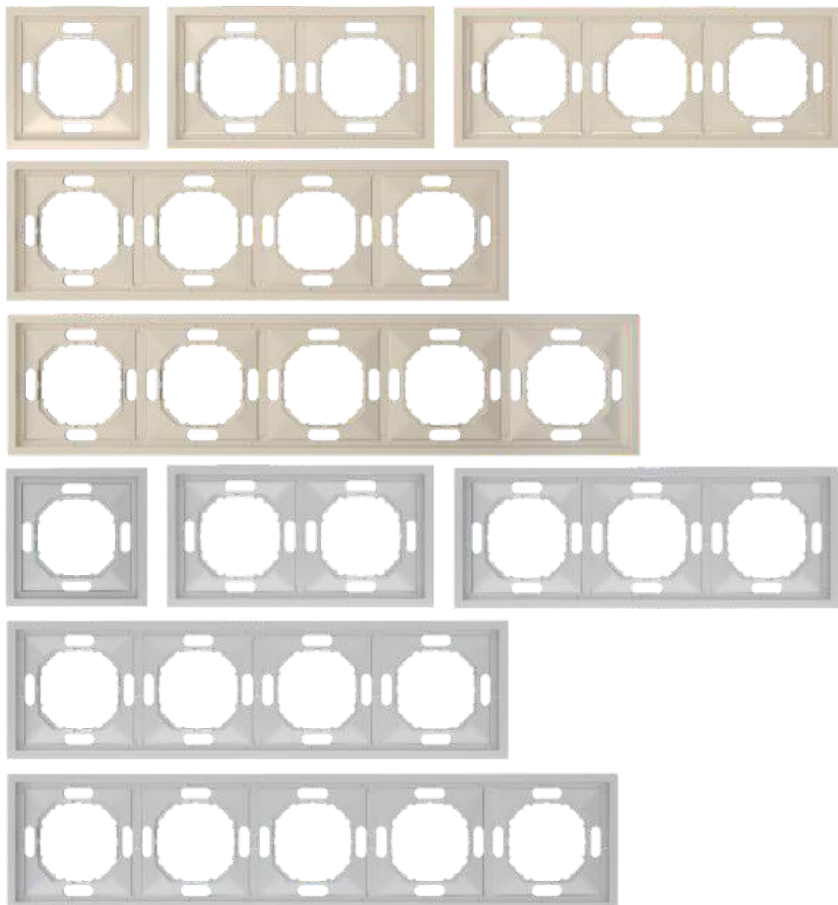
- Матеріал **полікарбонат**
- Ступінь захисту **IP20**
- **Гарантія 5 років**

Використання:

- Монтаж електрофурнітури при відкритій проводці
- Застосування в комерційних, технічних та промислових приміщеннях
- Використання в місцях, де неможливий або недоцільний прихований монтаж
- Модернізація існуючих електромереж без штроблення стін

Універсальні рамки для вимикачів та розеток Ardero EF101, EF102, EF103, EF104 та EF105 Soft

Серія Soft. Естетика і комфорт у кожному дотику



модель	артикул	колір	кіль-сть постів	розмір
EF101-C	80832	шампань	1	82*82*9.5 мм
EF101-S	80806	срібло		
EF102-C	80833	шампань	2	153*82*9.5 мм
EF102-S	80807	срібло		
EF103-C	80834	шампань	3	224*82*9.5 мм
EF103-S	80808	срібло		
EF104-C	80835	шампань	4	295*82*9.5 мм
EF104-S	80809	срібло		
EF105-C	80836	шампань	5	366*82*9.5 мм
EF105-S	80810	срібло		

ПЕРЕВАГИ ТА ОСОБЛИВОСТІ

- Оксамитова текстура поверхні
- Ультратонкий мінімалістичний дизайн
- Високоякісне фарбування
- Захист від механічних пошкоджень
- Універсальний монтаж у вертикальному та горизонтальному положенні

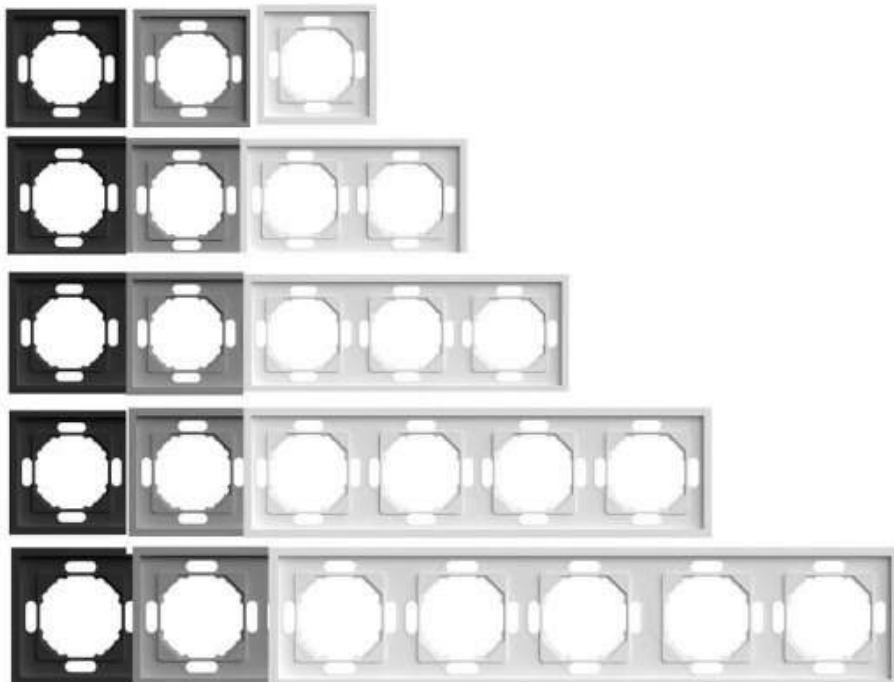
- Матеріал полікарбонат
- Ступінь захисту IP20
- Гарантія 5 років

СТИЛЬ ТА ДИЗАЙН

Механізм можливо комбінувати з рамками інших кольорів, що дає більше варіантів для дизайну та персоналізації інтер'єру

Універсальні рамки для вимикачів та розеток Ardero EF101, EF102, EF103, EF104 та EF105 Soft

Серія Soft. Естетика і комфорт у кожному дотику



модель	артикул	колір	кіль-сть постів	розмір
EF101-B	80754	чорний	1	82*82*9.5 мм
EF101-G	80780	сірий		
EF101-W	80728	білий		
EF102-B	80755	чорний	2	153*82*9.5 мм
EF102-G	80781	сірий		
EF102-W	80729	білий		
EF103-B	80756	чорний	3	224*82*9.5 мм
EF103-G	80782	сірий		
EF103-W	80730	білий		
EF104-B*	80757	чорний	4	295*82*9.5 мм
EF104-G	80783	сірий		
EF104-W	80731	білий		
EF105-B*	80758	чорний	5	366*82*9.5 мм
EF105-G	80784	сірий		
EF105-W	80732	білий		

*надходження - листопад 2025

ПЕРЕВАГИ ТА ОСОБЛИВОСТІ

- Оксамитова текстура поверхні
- Ультратонкий мінімалістичний дизайн
- Високоякісне фарбування
- Захист від механічних пошкоджень
- Універсальний монтаж у вертикальному та горизонтальному положенні

- Матеріал полікарбонат
- Ступінь захисту IP20
- Гарантія 5 років

СТИЛЬ ТА ДИЗАЙН

Механізм можливо комбінувати з рамками інших кольорів, що дає більше варіантів для дизайну та персоналізації інтер'єру