

**ВИМИКАЧІ ТМ "ARDERO"
EVXXXD-X, EVXXXL-X, EVXXXV-X, EVXXX-X,
де замість X -цифри, що позначають особливості
дизайну та конструкції
ІНСТРУКЦІЯ**

1 Опис та призначення

У цій інструкції під «вимикачами» маються на увазі вимикачі, перемикачі (прохідні, перехресні) та світлорегулятори призначені для використання лише всередині приміщень.

Побутовий вимикач ТМ Ardero серії Soft призначений для керування подачею електроенергії до освітлювальних приладів або інших електропристроїв.

Міцний корпус зі зносостійкого полікарбонату не підтримує горіння, забезпечуючи безпечне використання приладів. Високоякісне фарбування захищає від механічних пошкоджень та втрати насиченості кольору під впливом часу, що сприяє довговічності та надійності.

2 Технічні характеристики

Технічні характеристики вказані на упаковці.

3 Комплектація:

- Вимикач;
- Інструкція;
- Пакування.

4 Встановлення вимикача

Усі роботи по монтажу вимикачів має виконувати кваліфікований персонал згідно ПУЕ.

⚠ Важливо! Перед початком робіт обов'язково вимкніть електроживлення за допомогою відповідного автоматичного вимикача!

Забороняється експлуатація приладу при наявності його пошкоджень та/або пошкоджень дротів мережі живлення.

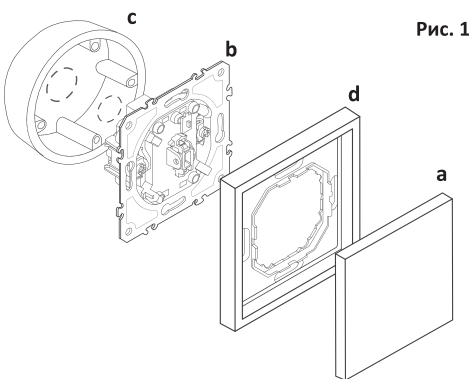


Рис. 1

4.1 Від'єднайте клавішу(-ші) (а) вимикача від механізму вимикача (b) (Рис.1).

4.2 Підключіть заздалегідь підготовлені дроти до вимикача згідно з відповідною схемою (Рис. 2)

4.3 Акуратно вставте механізм (b) у заздалегідь встановлену монтажну коробку (c). Вирівняйте супорт механізму за допомогою рівня та зафіксуйте його у монтажній коробці (c) за допомогою саморізів/розпірних лапок.

4.4 Встановіть декоративну рамку (купується окремо) (d) так, щоб вона щільно прилягала до супорту.

4.5 Установіть клавішу(-ші) (а) у механізм (b) з натисканням до характерного звуку фіксації.

4.6 Увімкніть електроенергію та перевірте роботу вимикача.

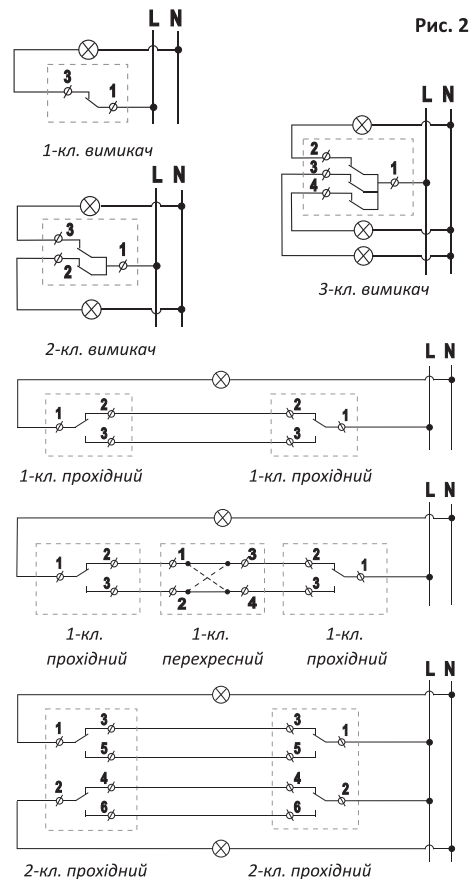


Рис. 2

ARDERO

Увага: для дотримання гарантійних зобов'язань вимоги до підключення та експлуатації виробу, описані в інструкції, є обов'язковими

Даний гарантійний талон заповнюється тільки при роздрібному продажу продукції торгівельної марки "ARDERO"

ГАРАНТІЙНИЙ ТАЛОН

Дата продажу	Найменування виробу	Кількість	Дата закінчення гарантійного терміну

Продавець _____

МП _____

УВАГА!

Незаповнений гарантійний талон знімає з продавця гарантійні зобов'язання. Талон дійсний при пред'явленні касового чека (товарної накладної).

Покупець _____

підпис

5 Зберігання

Вимикач зберігається в картонних коробках в ящиках або на стелажах в сухих опалюваних приміщеннях.

6 Транспортування

Вимикач в упаковці придатний для транспортування автомобільним, залізничним, морським або авіаційним транспортом.

7 Утилізація

Вимикач утилізується відповідно до правил утилізації побутової електронної техніки.

8 Інформація про виробника, імпортера і дата виробництва

Зроблено в Китаї для ТМ «ARDERO». Виготовлено на потужностях: Ningbo Yusing Electronics Co., LTD, Civil Industrial Zone, Pugen Village, Qiu'ai Ningbo, Китай. / Нінгбо Юзинг Електронікс Ко., ЛТД, Цивіл Індастріл Зон, Пуген Вілаж, Кьюаі Нінгбо, Китай. Імпортер: ТОВ «ГЛОБАЛСВІТЛО», Україна, 65101, місто Одеса, вул. Комарова Михайла, будинок 10, офіс 504. Уповноважений представник виробника, що здійснює його функції щодо прийняття претензій: ТОВ «ЛЮМІАРТ», Україна, 65101, Одеська обл., м. Одеса, вул. Комарова Михайла, б.10, оф.507. тел.: (097) 160-62-57, lumiart@ukr.net

Дата виготовлення нанесена на корпус виробу у форматі ММ.РРРР, де ММ - місяць виготовлення, РРРР - рік виготовлення.

9 Гарантійні зобов'язання

- Заміні підлягає продукція ТМ ARDERO, яка не має видимих механічних пошкоджень.
- Продукція підлягає заміні при поверненні повної комплектації товару, упаковка якого не пошкоджена (втрата товарного виду).
- Гарантійні зобов'язання виконуються продавцем при пред'явленні правильно заповненого гарантійного талона (з вказівкою дати продажу, найменування виробу, дати закінчення гарантії, підпису продавця, печатки) і касового чека продавця. Незаповнений гарантійний талон знімає з продавця гарантійні зобов'язання.
- Гарантія не поширюється на прилади зі слідами перегріву (зміна кольору), руйнування компонентів.
- Гарантія діє за умови дотримання правил експлуатації, заходів безпеки під час транспортування та зберігання.
- Гарантія не поширюється у випадках використання на виробництві, з метою отримання прибутку, а також в інших цілях, що не відповідають прямому застосуванню продукції ТМ ARDERO, призначеної для побутових потреб.
- Зобов'язання не поширюються на шкоду, причинену іншому обладнанню, що працює в сполученні з вимикачем.