

РОЗЕТКИ ТМ "ARDERO" ERXXXTV-X, ERXXXPC-X,

де замість X - цифри, що позначають особливості дизайну та конструкції
ІНСТРУКЦІЯ

1 Опис та призначення

Телевізійні (ERXXXTV-X) та комп'ютерні (ERXXXPC-X) розетки ТМ Ardero серії Soft призначені для використання лише всередині приміщень.

Телевізійна розетка – це електротехнічний пристрій, для підключення телевізора або іншого обладнання до телевізійної антени чи кабельної мережі.

Комп'ютерна (Ethernet) розетка – це електротехнічний пристрій, призначений для підключення комп'ютерів, маршрутизаторів, мережевих принтерів та іншого обладнання до локальної комп'ютерної мережі (LAN) через кабельну передачу даних.

Міцний корпус зі зносостійкого полікарбонату не підтримує горіння, забезпечуючи безпечне використання приладів. Високоякісне фарбування захищає від механічних пошкоджень та втрати насиченості кольору під впливом часу, що сприяє довговічності та надійності.

2 Технічні характеристики

Технічні характеристики вказані на упаковці.

3 Комплектність:

- Розетка;
- Інструкція;
- Пакування.

4 Встановлення розетки

Усі роботи по монтажу розеток має виконувати кваліфікований персонал згідно ПУЕ.

▲ Перед початком робіт переконайтеся, що кабель не знаходиться під напругою (якщо використовується активне обладнання, вимкніть його).

Забороняється експлуатація приладу при наявності його пошкоджень та/або пошкоджень дротів мережі живлення.

4.1 Встановлення телевізійної розетки (Рис.1)

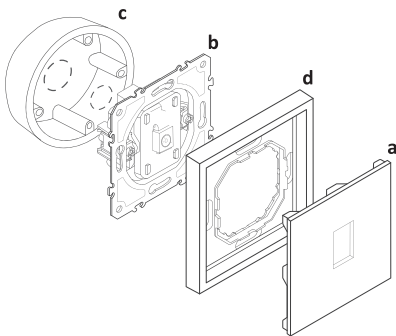


Рис. 1

4.1.1 Зніміть верхній шар ізоляції з кабелю. Відведіть назад екранувальний шар. Акуратно зніміть внутрішню ізоляцію, оголивши центральну жилу. Переконайтеся, що екран не торкається центральної жили.

4.1.2 Від'єднайте пластикову панель (а) від механізму розетки (b).

4.1.3 Вставте центральну жилу у відповідний затискач розетки та закріпіть її гвинтом. Частину кабелю з відкритим екраном надійно зафіксуйте у другому відповідному затискачі розетки.

4.1.4 Вставте механізм (b) у заздалегідь встановлену монтажну коробку (c). Вирівняйте супорт механізму за допомогою рівня та зафіксуйте його у монтажній коробці (c) за допомогою саморізів/розпірних лапок.

4.1.5 Встановіть декоративну рамку (d) (купується окремо), після чого встановіть пластикову панель (а) з натисканням до характерного звуку фіксації.

4.2 Встановлення комп'ютерної розетки Ethernet (RJ45) (Рис.2)

4.2.1 Зніміть зовнішню оболонку інтернет кабелю. Розплетіть пари проводів та випряміть їх. Обріжте провади після випрямлення, таким чином щоб кожен провід був однакової довжини.

4.2.2 Від'єднайте пластикову панель (а) від механізму розетки супорта (b). На внутрішньому боці розетки натисніть на виступаючу кришку затискача, щоб відкрити доступ до слотів. Оберіть стандарт обтиску T568A або T568B (T568B - сучасний поширеніший для побутового використання). Вставте кожен провід у відповідний слот, дотримуючись кольорового маркування.

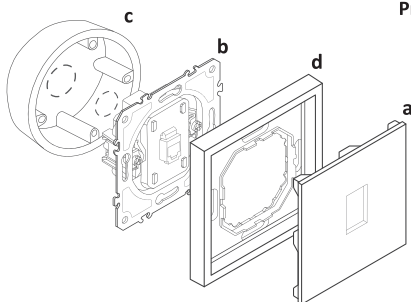


Рис. 2

ARDERO

Увага: для дотримання гарантійних зобов'язань вимоги до підключення та експлуатації виробу, описані в інструкції, є обов'язковими

Даний гарантійний талон заповнюється тільки при роздрібному продажі продукції торгівельної марки "ARDERO"

ГАРАНТІЙНИЙ ТАЛОН

Дата продажу	Найменування виробу	Кількість	Дата закінчення гарантійного терміну

Продавець _____ Підпис _____

МП

УВАГА!

Незаповнений гарантійний талон знімає з продавця гарантійні зобов'язання. Талон дійсний при пред'явленні касового чека (товарної накладної).

4.2.3 Закрийте кришку затискача так, щоб якісно протиснути кожен провід у його слот

4.2.4 Вставте механізм (b) у заздалегідь встановлену монтажну коробку (c). Вирівняйте супорт механізму за допомогою рівня та зафіксуйте його у монтажній коробці (c) за допомогою саморізів/розпірних лапок.

4.2.5 Зафіксуйте декоративну рамку (d) (купується окремо), після чого встановіть пластикову панель (a) з натисканням до характерного звуку фіксації.

4.2.6 Підключіть комп'ютер або тестер кабелю Ethernet. Переконайтеся, що інтернет або локальна мережа працюють стабільно.

5 Зберігання

Розетка зберігається в картонних коробках в ящиках або на стелажах в сухих опалюваних приміщеннях.

6 Транспортування

Розетка в упаковці придатна для транспортування автомобільним, залізничним, морським або авіаційним транспортом.

7 Утилізація

Розетка утилізується відповідно до правил утилізації побутової електронної техніки.

8 Інформація про виробника, імпортера і дата виробництва

Зроблено в Китаї для ТМ «ARDERO». Виготовлено на потужностях: Ningbo Yusing Electronics Co., LTD, Civil Industrial Zone, Pugen Village, Qiu'ai Ningbo, Китай. / Нінгбо Юзинг Електронікс Ко., ЛТД, Цівіл Індастріл Зон, Пуген Вілаж, Кьюаі Нінгбо, Китай. Імпортер: ТОВ «ГЛОБАЛСВІТЛО», Україна, 65101, місто Одеса, вул. Комарова Михайла, будинок 10, офіс 504. Уповноважений представник виробника, що здійснює його функції щодо прийняття претензій: ТОВ «ЛЮМІАРТ», Україна, 65101, Одеська обл., м. Одеса, вул. Комарова Михайла, б.10, оф.507. тел.: (097) 160-62-57, lumiart@ukr.net

Дата виготовлення нанесена на корпус виробу у форматі ММ.РРРР, де ММ - місяць виготовлення, РРРР - рік виготовлення.

9 Гарантійні зобов'язання

- Заміні підлягає продукція ТМ ARDERO, яка не має видимих механічних пошкоджень.
- Продукція підлягає заміні при поверненні повної комплектації товару, упаковка якого не пошкоджена (втрата товарного виду).
- Гарантійні зобов'язання виконуються продавцем при пред'явленні правильно заповненого гарантійного талона (з вказівкою дати продажу, найменування виробу, дати закінчення гарантії, підпису продавця, печатки) і касового чека продавця. Незаповнений гарантійний талон знімає з продавця гарантійні зобов'язання.
- Гарантія не поширюється на прилади зі слідами перегріву (зміна кольору), руйнування компонентів.
- Гарантія діє за умови дотримання правил експлуатації, заходів безпеки під час транспортування та зберігання.
- Гарантія не поширюється у випадках використання на виробництві, з метою отримання прибутку, а також в інших цілях, що не відповідають прямому застосуванню продукції ТМ ARDERO, призначеної для побутових потреб.
- Зобов'язання не поширюються на шкоду, причинену іншому обладнанню, що працює в сполученні з розеткою.