

## Світильник накладний під лампу DH0144ARD TM ARDERO

### Інструкція

#### 1. Опис:

1.1. Світильники вуличні декоративні призначені для загального і декоративного освітлення садових доріжок, декоративних галявин, скверів, дитячих майданчиків, замських ділянок, фасадів будівель і ін.

1.2 Світильник призначений для роботи в мережі змінного струму з номінальною напругою ~ 230 В / 50 Гц.

1.3. Світильники підходять для використання з лампами типу світлодіодні потужністю до 12 Вт.

1.4. Світильники не призначені для використання на засобах наземного і водного транспорту, а також у вибухонебезпечних зонах.

#### 2. Технічні характеристики:

Нормована напруга:	~230 В / 50 Гц
Ступінь захисту від пилу та вологи:	IP54
Нормована гранично допустима потужність для ламп:	12 Вт
Кількість патронів:	1
Тип лампи:	MR16
Патрон:	GU10
Температура навколишнього середовища використання:	-20..+40°С
Колір корпусу:	чорний
Матеріал корпусу:	алюміній
Матеріал розсіювача:	скло
Розміри:	75*66*75 мм
Гарантія:	2 роки

#### 3. Комплектація:

3.1. Світильник.

3.2. Інструкція з експлуатації.

3.3. Коробка пакувальна.

Примітка: лампа до комплекту не входить.

#### 4. Підготовка виробу до роботи і технічне обслуговування

4.1. Збірка і монтаж світильника необхідно проводити за наступною схемою:

4.2. Дістаньте світильник з упаковки та здійсніть його зовнішній огляд.

4.3. Здійсніть підведення кабелю живлення до місця установки світильника.

Пам'ятайте, що при зовнішній установці всі місця електричний з'єднань мають бути надійно ізольовані і герметизовані.

4.4. Зніміть корпус світильника і встановіть лампу в патрон.

Потім закрутіть плафон.

4.5. Протягніть кабель живлення через кабельне введення монтажної пластини (див.схему). З'єднайте дроти живлення світильника до мережі за допомогою клемної колодки.

4.6. Встановіть світильник на монтажну поверхню. Для цього закріпіть за допомогою саморізів і дюбелів монтажну пластину 2, а потім закріпіть на ній корпус світильника (див. схему)

4.7. Увімкніть живлення.

#### 6. Зберігання

- Зберігання товару здійснюється в упаковці в сухих опалювальних приміщеннях.

#### 7. Транспортування

- Світильник в упаковці придатний для транспортування автомобільним, залізничним, морським або авіаційним транспортом

#### 8. Утилізація

- Світильник утилізується у відповідності до правил утилізації побутової електронної техніки.

#### 9. Інформація про виробника, імпортера і дата виробництва

Зроблено в Китаї для ТМ «ARDERO». Виготовлено на потужностях: Ningbo Yusing Electronics Co., LTD, Civil Industrial Zone, Pugen Village, Qiu'ai Ningbo, Китай. / Нінгбо Юзинг Електронікс Ко., ЛТД, Цівіл Індустріал Зон, Пуген Вілаж, Кьюаї Нінгбо, Китай. Імпортер: ТОВ «ГЛОБАЛСВІТЛО», Україна, 65101, місто Одеса, вул. Комарова Михайла, будинок 10, офіс 504. Уповноважений представник виробника, що здійснює його функції щодо прийняття претензій: ТОВ «ЛЮМІАРТ», Україна, 65101, Одеська обл., м. Одеса, вул. Комарова Михайла, б.10, оф.507. тел.: (097) 160-62-57, lumiar@ukr.net

Дата виготовлення нанесена на корпус виробу у форматі ММ.РРРР, де ММ - місяць виготовлення, РРРР - рік виготовлення.

#### 10. Гарантійні зобов'язання

10.1 Гарантійний строк вказаний на упаковці. Початком гарантійного терміну вважається дата продажу товару, яка встановлюється на підставі документів (або копій документів), що засвідчують факт продажу, або заповненого гарантійного талона (із зазначенням дати продажу, найменування виробу, дати закінчення гарантії, підпису продавця, печатки магазину).

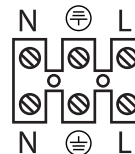
10.2 У разі відсутності можливості точного встановлення дати продажу гарантійний термін відраховується від дати виробництва товару, яка нанесена на корпус товару у вигляді напису, гравіювання або стікерування.

10.3 Якщо від дати виробництва товару, що повертається на склад постачальника, пройшло більше року, то гарантійні зобов'язання НЕ виконуються без наявності заповнених продавцем документів, що засвідчують факт продажу товару.

10.4 Гарантійні зобов'язання не виконуються при наявності механічних пошкоджень товару, видимими ознаками втручання в конструкцію або порушення умов експлуатації, зберігання або транспортування.

10.5 Гарантія не поширюється у випадках використання на виробництві, з метою отримання прибутку, а також в інших цілях, що не відповідають прямому застосуванню продукції ТМ "ARDERO", призначеної для побутових потреб.

10.6 Зобов'язання не поширюються на шкоду, причинену іншому обладнанню, що працює в сполученні зі світильником.



## Характерні несправності і способи їх усунення

Зовнішні прояви і додаткові ознаки несправності	Вірогідна причина	Метод усунення
При увімкненні живлення світильник не працює	Відсутня напруга в мережі живлення	Перевірте наявність напруги мережі живлення і, при необхідності, усуньте несправність
	Поганий контакт	Поганий контакт
	Пошкоджений кабель живлення	Пошкоджений кабель живлення
У вимкненому стані світильник тьмяно світить або моргає	Світильник підключений до мережі живлення через вимикач з неоновим або світлодіодним підсвічуванням	Підключіть світильник через вимикач без підсвічування або відключіть підсвічування
	Світильник підключений до мережі живлення через вимикач, який має нульовий дріт, а не фазовий	Зверніться до кваліфікованого електрика, щоб усунути несправність електричної проводки
	Наведення на корпусі світильника від дроту заземлення	Потенціал на дроті захисного заземлення. Переконайтеся, що захисне заземлення відповідає вимогам Правил улаштування електроустановок. Зверніться до кваліфікованого електрика, щоб усунути несправність

Увага: для дотримання гарантійних зобов'язань вимоги до підключення та експлуатації світильника, описані в інструкції, є обов'язковими

# ARDERO

# ГАРАНТІЙНИЙ ТАЛОН

Даний гарантійний талон заповнюється тільки при роздрібному продажу продукції торгівельної марки "ARDERO"

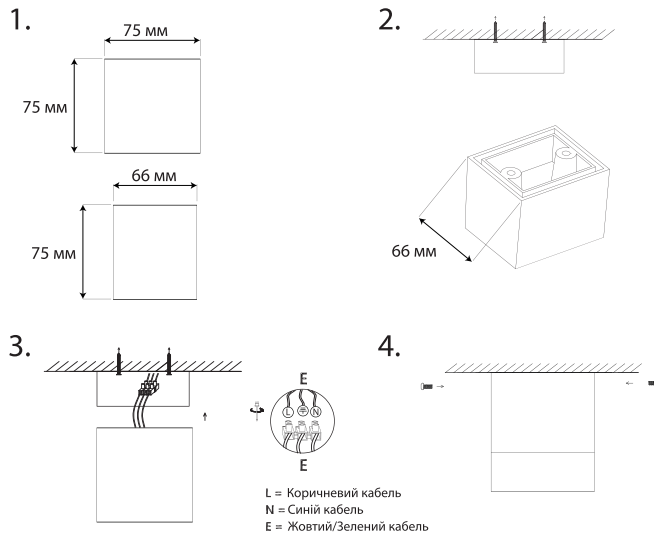
Дата продажу	Найменування виробу	Кількість	Дата закінчення гарантійного терміну

Продавець \_\_\_\_\_ Покупець \_\_\_\_\_ підпис

МП

УВАГА!

Незаповнений гарантійний талон знімає з продавця гарантійні зобов'язання. Талон дійсний при пред'явленні касового чека (товарної накладної).



ЕНЕРГО  
ЕФЕКТИВНІСТЬ

ARDERO

DHO144ARD

Цей світильник сумісний з лампами таких класів енергоефективності