

1. Опис та призначення

- 1.1 Світильники призначені для загального і декоративного освітлення житлових і громадських приміщень.
- 1.2 Світильники призначені для використання зі світлодіодними лампами з цоколем GX53, розрахованими для використання в мережі змінного струму з номінальною напругою ~230В/50Гц, і що мають потужність, яка не перевищує 13 Вт (лампи не входять в комплект постачання).
- 1.3 Світильники призначені для використання тільки у сухих опалюваних приміщеннях.
- 1.4 Світильник встановлюється на поверхню з нормально займистого матеріалу.

2. Технічні характеристики

Найменування моделі світильника	ML493-4
Тип патрона для лампи	GX53
Кількість патронів	4
Тип лампи	GX53
Комплектація	Лампи в комплект не входять
Напруга живлення	~230 В
Частота мережі	50 Гц
Максимальна потужність кожної лампи	13 Вт
Габаритні розміри:	130*900*100 мм
Колір корпусу	Див. на упаковці
Матеріал корпусу	Метал
Матеріал розсіювача	Скло
Ступінь захисту від пилу та вологи	IP20
Клас захисту від ураження електричним струмом	I
Температура навколишнього середовища використання, Та °С:	+5.. +40 °С
Гарантія	2 роки

3. Комплектація

- 3.1 Світильник у стані, що підлягає збиранню.
- 3.2 Інструкція з експлуатації.
- 3.3 Монтажний набір.
- 3.4 Коробка пакувальна.

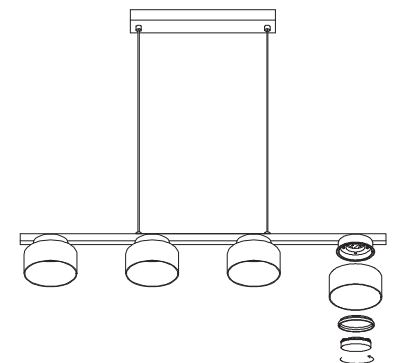
4. Монтаж і підключення

- 4.1 Дістаньте комплектуючі світильника з упаковки і проведіть їх зовнішній огляд.
- 4.2 Знеструміть і підготуйте до підключення кабель мережі живлення. Підведіть кабель до місця монтажу світильника.
- 4.3 Встановіть лампи GX53 в патрони (мал.1).
- 4.4 Відкрутіть монтажну планку світильника, виконайте за її допомогою розмітку та підготовку монтажних отворів у стелі (мал.2).
- 4.5 Підключіть відповідні дроти живлення від мережі до клемної колодки та відповідні дроти живлення від плафонів до клемної колодки (мал.3).
- 4.6 Зафіксуйте монтажну планку у заздалегідь підготовлених отворах на стелі, та прикріпіть до неї основу світильника за допомогою гвинтів.
- 4.7 Світильник готовий до використання (мал.4).
- 4.8 Увімкніть живлення.

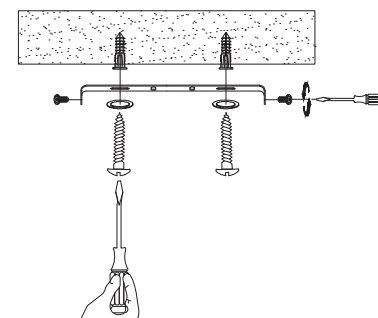
5. Технічне обслуговування

- 5.1 Обслуговування світильника проводити тільки при відключеному електроживленні
- 5.2 Протирання від пилу корпусу і оптичного блоку світильника здійснювати м'якою тканиною в міру забруднення.
- 5.3 Заміну лампи здійснювати за необхідністю.

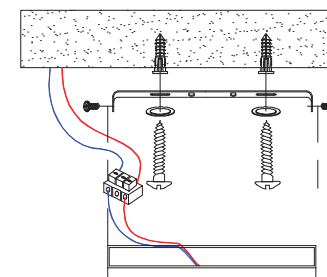
1



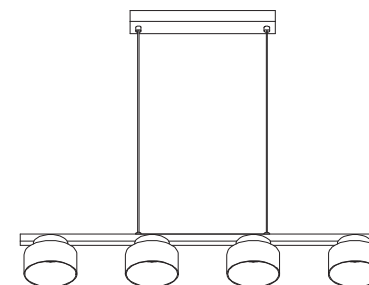
2



3



4



6. Запобіжні заходи

- 6.1 До роботи зі світильником допускаються особи, які мають відповідну групу допуску з електробезпеки не нижче III.
- 6.2 Усі роботи по монтажу і підключенню світильника здійснюються тільки при вимкненому електроживленні.
- 6.3 Світильники призначені для використання тільки в приміщеннях.
- 6.4 Світильники відповідають I класу захисту від ураження електричним струмом, відповідно до ДСТУ EN 605981.
- 6.5 Заборонена експлуатація світильника при пошкодженій ізоляції кабелю живлення.
- 6.6 У світильнику можна використовувати тільки той тип і потужність ламп, які вказані в цій інструкції.
- 6.7 Заборонена експлуатація світильника у мережах, що не відповідають вимогам ДСТУ EN 50160.

7. Характерні несправності та методи їх усунення

Несправності	Можлива причина	Метод усунення
При увімкненні живлення світильник не працює	Відсутня напруга в мережі живлення	Відновіть напругу в мережі
	Вийшла з ладу лампа	Замініть лампу
	Обрив контакту, порушена цілісність кабелю мережі живлення	Перевірте підключення та цілісність ізоляції кабелю живлення
	Неправильне підключення	Перевірте схему підключення, при необхідності усуньте несправність

8. Зберігання

Зберігання товару здійснюється в упаковці в приміщенні при відсутності хімічно агресивного середовища. Температура зберігання від -25°C до + 50°C, відносна вологість не більше 80% при температурі 25°C. Не допускати впливу вологи.

9. Транспортування

Світильник в упаковці придатний для транспортування автомобільним, залізничним, морським або авіаційним транспортом.

10. Утилізація

Світильник утилізується згідно з правилами утилізації побутової електронної техніки.

11. Інформація про виробника, імпортера і дата виробництва

Зроблено в Китаї для ТМ «ARDERO». Виготовлено на потужностях: Ningbo Yusing Electronics Co., LTD, Civil Industrial Zone, Pugen Village, Qiu'ai Ningbo, Китай. / Нінгбо Юзинг Електронікс Ко., ЛТД, Цівіл Індастріл Зон, Пуген Вілаж, Кьюаі Нінгбо, Китай. Імпортер: ТОВ «ГЛОБАЛСВІТЛО», Україна, 65101, місто Одеса, вул. Комарова Михайла, будинок 10, офіс 504. Уповноважений представник виробника, що здійснює його функції щодо прийняття претензій: ТОВ «ЛЮМІАРТ», Україна, 65101, Одеська обл., м. Одеса, вул. Комарова Михайла, б.10, оф.507. тел.: (097) 160-62-57, lumiart@ukr.net
Дата виготовлення нанесена на корпус виробу у форматі ММ.РРРР, де ММ - місяць виготовлення, РРРР - рік виготовлення.

12. Гарантійні обов'язки

- 12.1 Гарантійний строк вказаний на упаковці. Початком гарантійного терміну вважається дата продажу товару, яка встановлюється на підставі документів (або копій документів), що засвідчують факт продажу, або заповненого гарантійного талона (із зазначенням дати продажу, найменування виробу, дати закінчення гарантії, підпису продавця, печатки магазину).
- 12.2 У разі відсутності можливості точного встановлення дати продажу гарантійний термін відрховується від дати виробництва товару, яка нанесена на корпус товару у вигляді напису, гравіювання або стікерування.
- 12.3 Якщо від дати виробництва товару, що повертається на склад постачальника, пройшло більше року, то гарантійні зобов'язання НЕ виконуються без наявності заповнених продавцем документів, що засвідчують факт продажу товару.

- 12.4 Гарантійні зобов'язання не виконуються при наявності механічних пошкоджень товару, видимими ознаками втручання в конструкцію або порушення умов експлуатації, зберігання або транспортування.
- 12.5 Гарантія не поширюється у випадках використання на виробництві, з метою отримання прибутку, а також в інших цілях, що не відповідають прямому застосуванню продукції ТМ «ARDERO», призначеної для побутових потреб.
- 12.6 Зобов'язання не поширюються на шкоду, причинену іншому обладнанню, що працює в сполученні зі світильником.

ARDERO

Увага: для дотримання гарантійних зобов'язань вимоги до підключення та експлуатації світильника, описані в інструкції, є обов'язковими

Даний гарантійний талон заповнюється тільки при роздрібному продажу продукції торгівельної марки «ARDERO»

ГАРАНТІЙНИЙ ТАЛОН

Дата продажу	Найменування виробу	Кількість	Дата закінчення гарантійного терміну

Продавець _____

Покупець _____

підпис

МП

УВАГА!

Незаповнений гарантійний талон знімає з продавця гарантійні зобов'язання.
Талон дійсний при пред'явленні касового чека (товарної накладної).