

## 11. Гарантійні зобов'язання

11.1 Гарантійний строк вказаний на упаковці. Початком гарантійного терміну вважається дата продажу товару, яка встановлюється на підставі документів (або копій документів), що засвідчують факт продажу, або заповненого гарантійного талона (із зазначенням дати продажу, найменування виробу, дати закінчення гарантії, підпису продавця, печатки магазину).

11.2 У разі відсутності можливості точного встановлення дати продажу гарантійний термін відраховується від дати виробництва товару, яка нанесена на корпус товару у вигляді напису, гравіювання або стікерування.

11.3 Якщо від дати виробництва товару, що повертається на склад постачальника, пройшло більше року, то гарантійні зобов'язання НЕ виконуються без наявності заповнених продавцем документів, що засвідчують факт продажу товару.

11.4 Гарантійні зобов'язання не виконуються при наявності механічних пошкоджень товару, видимими ознаками втручання в конструкцію або порушення умов експлуатації, зберігання або транспортування.

11.5 Гарантія не поширюється у випадках використання на виробництві, з метою отримання прибутку, а також в інших цілях, що не відповідають прямому застосуванню продукції ТМ "Ardero", призначеної для побутових потреб.

11.6 Зобов'язання не поширюються на шкоду, причинену іншому обладнанню, що працює в сполученні зі світильником.

# ARDERO

Увага: для дотримання гарантійних зобов'язань вимоги до підключення та експлуатації світильника, описані в інструкції, є обов'язковими

Даний гарантійний талон заповнюється тільки при роздрібному продажі продукції торгівельної марки "Ardero"

## ГАРАНТІЙНИЙ ТАЛОН

Дата продажу	Найменування виробу	Кількість	Дата закінчення гарантійного терміну

Продавець \_\_\_\_\_

Покупець \_\_\_\_\_  
підпис

МП

УВАГА!

Незаповнений гарантійний талон знімає з продавця гарантії зобов'язання.  
Талон дійсний при пред'явленні касового чека (товарної накладної).

# ARDERO

Накладні світильники ТМ «ARDERO»

ML703 / ML706 з патроном GX70

Інструкція

## 1. Опис

1.1. Світильники призначені для загального і декоративного освітлення житлових і громадських приміщень, підсвічування полиць і ніш, освітлення торгових вітрин, освітлення квартир та ін.

1.2. Світильники встановлюються накладним монтажем на плоску поверхню з нормальною займистого будівельного матеріалу.

1.3. Світильники призначені для використання з лампами з цоколем GX70, в мережі змінного струму з номінальною напругою ~230В/50Гц, які мають потужність, що не перевищує 20 Вт (лампа не входить в комплект постачання).

1.4. Світильники призначені для використання тільки у сухих опалюваних приміщеннях.

## 2. Технічні характеристики\*:

Найменування моделі світильника:	ML703	ML706
Нормована напруга:	~ 230 В / 50 Гц	
Тип патрона для лампи:	GX70	
Кількість патронів:	1	
Тип лампи:	GX70	
Комплектація:	Лампа(и) в комплект не входить(ять)	
Колір корпусу:	Див. на пакуванні	
Матеріал корпусу:	алюміній	алюміній+акрил
Розміри:	ø117x55 мм	ø117x60 мм
Ступінь захисту від пилу та вологи:	IP20	
Клас захисту від ураження електричним струмом:	II	
Температура навколишнього середовища використання, Тa:	+5..+40 °С	
Гарантія:	2 роки	

\* представлені в цьому посібнику технічні характеристики можуть незначно відрізнятися залежно від партії виробництва, виробник має право вносити зміни до конструкції продукту без попереднього повідомлення (див. на упаковці)

## 3. Комплектація:

3.1. Світильник.

3.2. Інструкція з експлуатації.

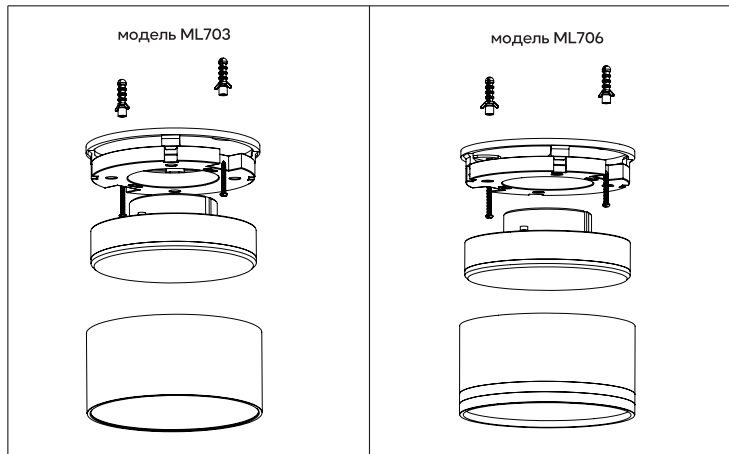
3.3. Коробка пакувальна.

#### 4. Підключення та монтаж

**Увага! В комплекті немає клемної колодки. Потребує консультації кваліфікованого персонала.**

- 4.1. Дістаньте світильник з упаковки і проведіть зовнішній огляд.
- 4.2. Знеструміть і підготуйте до підключення кабель мережі живлення. Підведіть кабель живлення до місця установки світильника.
- 4.3. Відкрутіть монтажну планку.
- 4.4. Виконайте розмітку стелі і підготовку монтажних отворів, скориставшись монтажною планкою. Встановіть планку на заздалегідь розмічене місце монтажу і прикрутіть саморізами.
- 4.5. Виконайте підключення кабелю мережі живлення до світильника.
- 4.6. Встановіть лампу в патрон.
- 4.7. Встановіть циліндр корпусу на його місце.
- 4.8. Увімкніть живлення.

#### Схема інсталяції



#### 5. Технічне обслуговування

- 5.1 Обслуговування світильника проводити тільки при відключеному електроживленні.
- 5.2 Протирання від пилу корпусу здійснювати м'якою тканиною у міру забруднення.
- 5.3 Заміну лампи здійснювати при виникненні необхідності.

#### 6. Запобіжні заходи

- 6.1. Усі роботи по монтажу і підключенню світильника здійснюються тільки при вимкненому електроживленні.

6.2. Світильники призначені для використання тільки в приміщеннях.

6.3. До роботи зі світильником допускаються особи, які мають необхідну кваліфікацію, та групу з електробезпеки не нижче III.

6.4. Заборонена експлуатація світильника при пошкодженій ізоляції кабелю живлення.

6.5. У світильник можна встановлювати тільки той тип і потужність ламп, який вказаний в цій інструкції.

#### 7. Характерні несправності і способи їх усунення

Несправності	Вірогідна причина	Метод усунення
При увімкненні живлення світильник не працює	Відсутня напруга в мережі живлення	Відновити напругу в мережі
	Вийшла з ладу лампа	Замініть лампу
	Обрив контакту, порушена цілісність кабелю мережі живлення	Перевірте підключення та цілісність ізоляції кабелю живлення
	Неправильне підключення	Перевірте схему підключення, при необхідності усуньте несправність

#### 8. Зберігання

Зберігання товару здійснюється в упаковці в приміщенні за відсутності агресивного середовища. Температура зберігання від 0°C до +40°C, відносна вологість не більше 80% при температурі 25°C.

#### 9. Транспортування

- Світильник в упаковці придатний для транспортування автомобільним, залізничним, морським або авіаційним транспортом

#### 10. Утилізація

Світильник утилізується у відповідності до правил утилізації побутової електронної техніки.

#### 11. Інформація про виробника, імпортера і дата виробництва

Зроблено в Китаї для ТМ «ARDERO». Виготовлено на потужностях: Ningbo Yusing Electronics Co., LTD, Civil Industrial Zone, Pugen Village, Qiu'ai Ningbo, Китай. / Нінгбо Юзинг Електронікс Ко., ЛТД, Цівіл Індастріл Зон, Пуген Вілаж, Кьюаі Нінгбо, Китай. Імпортер: ТОВ «ГЛОБАЛСВІТЛО», Україна, 65101, місто Одеса, вул. Комарова Михайла, будинок 10, офіс 504. Уповноважений представник виробника, що здійснює його функції щодо прийняття претензій: ТОВ «ЛЮМІАРТ», Україна, 65101, Одеська обл., м. Одеса, вул. Комарова Михайла, б.10, оф.507. тел.: (097) 160-62-57, lumiat@ukr.net

Дата виготовлення нанесена на корпус виробу у форматі ММ.РРРР, де ММ - місяць виготовлення, РРРР - рік виготовлення.