

# Світильник настінний ARDERO

BL2010-2

## 1. Опис

1.1 Настінний освітлювальний прилад, використовується для локального освітлення або декоративного підсвічування певних зон приміщення. Його основне призначення:

- додаткове освітлення: Використовується для створення м'якого, розсіяного світла, яке додає комфорту та затишку, не перевантажуючи простір.

- локальне освітлення: Ідеально підходить для зонування простору, наприклад, біля ліжка, дзеркала або в робочій зоні.

- декоративний елемент: Бра можуть слугувати акцентом в інтер'єрі, підкреслюючи стиль приміщення або виділяючи певні елементи декору.

- функціональне освітлення: Використовується в коридорах, на сходах або в нішах для освітлення шляху або простору.

1.2 Світильники призначені для використання зі світлодіодними та галогенними лампами з цоколем E14, розрахованими для використання в мережі змінного струму з номінальною напругою ~230 V/50 Hz, і що мають потужність, яка не перевищує 15 W (лампи не входять в комплект постачання).

1.3 Світильники призначені для використання тільки у сухих опалюваних приміщеннях.

1.4 Світильник встановлюється на поверхню з нормальною займистого матеріалу.

## 2. Технічні характеристики:

Найменування моделі світильника	BL2010-2
Артикул	81091
Тип патрона для лампи	E14
Кількість патронів	1
Тип лампи	P45
Комплектація	Лампа до комплекту не входить
Напруга живлення	~230 V
Частота мережі	50 Hz
Максимальна потужність кожної лампи	15 W
Габаритні розміри	160*100*185 мм
Розмір основи	Ø100*25 мм
Колір корпусу	золотий
Матеріал корпусу	метал
Матеріал плафона	скло
Ступінь захисту від пилу та вологи	IP20
Клас захисту від ураження електричним струмом	I
Температура навколишнього середовища використання, Ta °C	+5..+40 °C

## 3. Комплектація

3.1 Світильник у стані, що підлягає збиранню.

3.2 Інструкція з експлуатації.

3.3 Монтажний набір.

3.4 Коробка пакувальна.

## 4. Монтаж та підключення

Для підключення світильника під лампу до мережі за представленою схемою виконайте наступні кроки:

### 4.1. Закріплення монтажної планки (Етап 1):

- Прикріпіть металеву монтажну планку до стіни.
- Вирівняйте її горизонтально.
- Закріпіть планку до стіни дюбелями та шурупами.

### 4.2. Підготовка проводів (Етап 2):

- Аккуратно витягніть дроти зі стіни.
- Пропустіть їх через отвір у центрі монтажної планки.
- Зачистіть кінці проводів (≈ 8-10 мм).

### 4.3. Підключення проводів (Етап 4):

З'єднання виконується через клемник:

- L (фаза) зі стіни → L світильника
  - N (нуль) зі стіни → N світильника
  - Якщо є заземлення - під'єднайте його до відповідної клеми.
- Затягніть гвинти клемника надійно, але без надмірного зусилля.

### 4.4. Кріплення корпусу світильника (Етап 3):

- Аккуратно сховайте дроти всередину.
- Надягніть корпус світильника на монтажну планку.
- Зафіксуйте корпус гвинтами з боків (як показано стрілками)

### 4.5. Фіксація декоративних елементів (Етап 5):

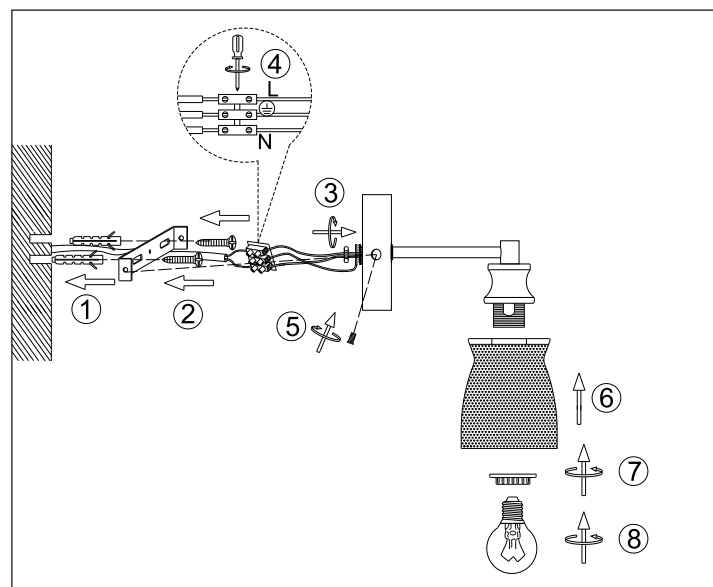
- Закрутіть декоративні гвинти або ковпачки (якщо передбачені).
- Переконайтесь, що світильник щільно прилягає до стіни.

### 4.6. Встановлення плафона (Етап 6):

- Надягніть плафон на патрон.
- Вирівняйте його у правильному положенні.

### 4.7. Установка лампи (Етапи 7, 8):

- Вкрутіть лампочку відповідного типу та потужності.
- Зафіксуйте плафон фіксуючим кільцем або елементом (як на схемі).



## 5. Технічне обслуговування

5.1 Обслуговування світильника проводити тільки при відключеному електроживленні.

5.2 Протирання світильника від пилу здійснювати м'якою тканиною у міру забруднення.

5.3 Заміну лампи здійснювати за необхідністю.

## 6. Запобіжні заходи

- 6.1 Усі роботи по монтажу і підключенню світильника здійснюються тільки при вимкненому електроживленні.
- 6.2 Світильники призначені для використання тільки в приміщеннях.
- 6.3 До роботи зі світильником допускаються особи, які мають необхідну кваліфікацію, та групу з електробезпеки не нижче III.
- 6.4 Світильники відповідають класу захисту від ураження електричним струмом 1 і відповідно до ДСТУ EN 605981: 2017/Зміна №1:2018. Не використовувати без дроту захисного заземлення.
- 6.5 Заборонена експлуатація світильника при пошкодженій ізоляції кабелю живлення.
- 6.6 У світильнику можна використовувати тільки той тип і потужність ламп, які вказані в цій інструкції.
- 6.7 Заборонена експлуатація світильника у мережах, що не відповідають вимогам ДСТУ EN 50160

## 7. Характерні несправності і способи їх усунення

Несправності	Вірогідна причина	Метод усунення
При ввімкненні живлення світильник не працює	Відсутня напруга в мережі живлення	Відновити напругу в мережі
	Вийшла з ладу лампа	Замініть лампу
	Обрив контакту, порушена цілісність кабелю мережі живлення	Перевірте підключення та цілісність ізоляції кабелю живлення
	Неправильне підключення	Перевірте схему підключення, при необхідності усуньте несправність

## 8. Зберігання

Зберігання товару здійснюється в упаковці в приміщенні за відсутності агресивного середовища. Температура зберігання від +5 до +40°C, відносна вологість не більше 80% при температурі 25°C. Не допускати дії вологи.

## 9. Транспортування

Світильник в упаковці придатний для транспортування автомобільним, залізничним, морським або авіаційним транспортом.

## 10. Утилізація

Світильник утилізується відповідно до правил утилізації побутової електронної техніки.

## 11. Інформація про виробника і дата виробництва

Зроблено в Китаї для ТМ «ARDERO». Виготовлено на потужностях: Ningbo Yusing Electronics Co., LTD, Civil Industrial Zone, Pugen Village, Qiu'ai Ningbo, Китай. / Нінгбо Юзинг Електронікс Ко., ЛТД, Цівіл Індастріл Зон, Пуген Вілаж, Кьюаї Нінгбо, Китай. Імпортер: ТОВ «ГЛОБАЛСВІТЛО», Україна, 65101, місто Одеса, вул. Комарова Михайла, будинок 10, офіс 504. Уповноважений представник виробника, що здійснює його функції щодо прийняття претензій: ТОВ «ЛЮМІАРТ», Україна, 65101, Одеська обл., м. Одеса, вул. Комарова Михайла, б.10, оф.507. тел.: (097) 160-62-57, [lumiart@ukr.net](mailto:lumiart@ukr.net)  
Дата виготовлення нанесена на корпус виробу у форматі ММ.РРРР, де ММ - місяць виготовлення, РРРР - рік виготовлення.

## 12. Гарантійні зобов'язання

- 12.1 Гарантійний строк вказаний на упаковці. Початком гарантійного терміну вважається дата продажу товару, яка встановлюється на підставі документів (або копій документів), що засвідчують факт продажу, або заповненого гарантійного талона (із зазначенням дати продажу, найменування виробу, дати закінчення гарантії, підпису продавця, печатки магазину).
- 12.2 У разі відсутності можливості точного встановлення дати продажу гарантійний термін відраховується від дати виробництва товару, яка нанесена на корпус товару у вигляді напису, гравіювання або стікерування.

12.3 Якщо від дати виробництва товару, що повертається на склад постачальника, пройшло більше року, то гарантійні зобов'язання НЕ виконуються без наявності заповнених продавцем документів, що засвідчують факт продажу товару.

12.4 Гарантійні зобов'язання не виконуються при наявності механічних пошкоджень товару, видимими ознаками втручання в конструкцію або порушення умов експлуатації, зберігання або транспортування.

12.5 Гарантія не поширюється у випадках використання на виробництві, з метою отримання прибутку, а також в інших цілях, що не відповідають прямому застосуванню продукції ТМ «ARDERO», призначеної для побутових потреб.

12.6 Зобов'язання не поширюються на шкоду, причинену іншому обладнанню, що працює в сполученні зі світильником.

# ARDERO

Увага: для дотримання гарантійних зобов'язань вимоги до підключення та експлуатації світильника, описані в інструкції, є обов'язковими

Даний гарантійний талон заповнюється тільки при роздрібному продажі продукції торгівельної марки «ARDERO»

## ГАРАНТІЙНИЙ ТАЛОН

Дата продажу	Найменування виробу	Кількість	Дата закінчення гарантійного терміну

Продавець \_\_\_\_\_

Покупець \_\_\_\_\_

підпис

МП

УВАГА!

Незаповнений гарантійний талон знімає з продавця гарантійні зобов'язання. Талон дійсний при пред'явленні касового чека (товарної накладної).